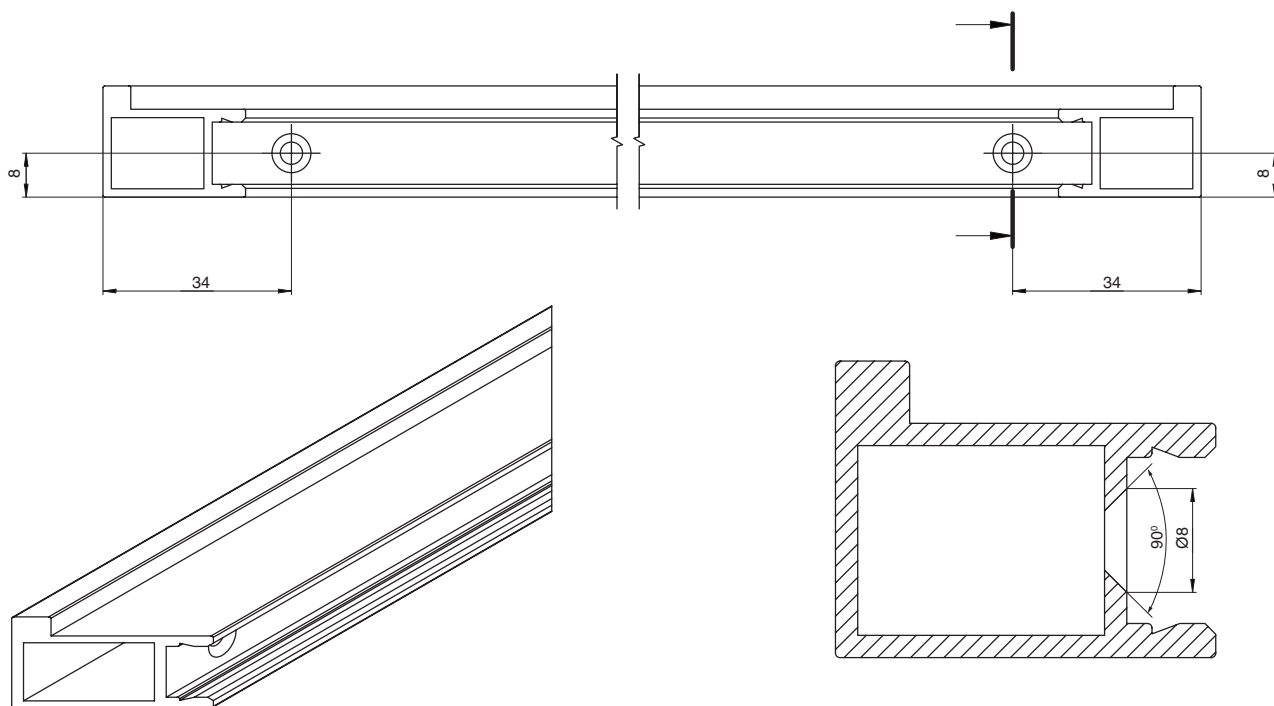
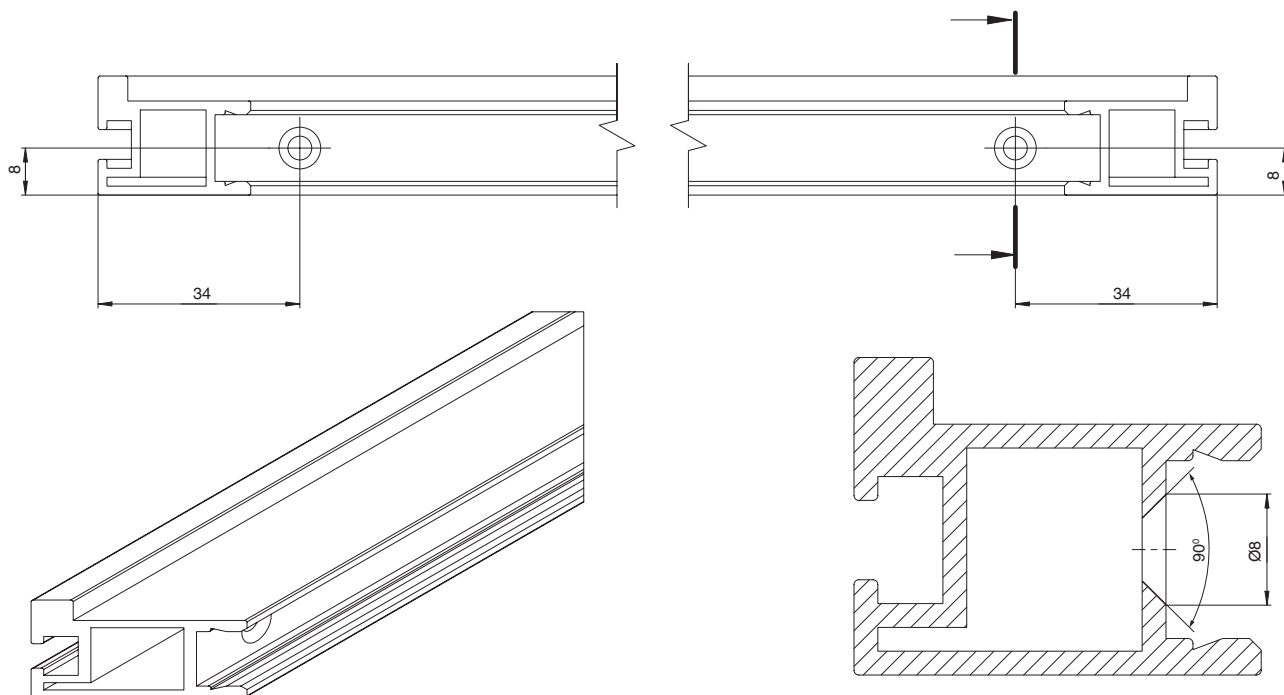
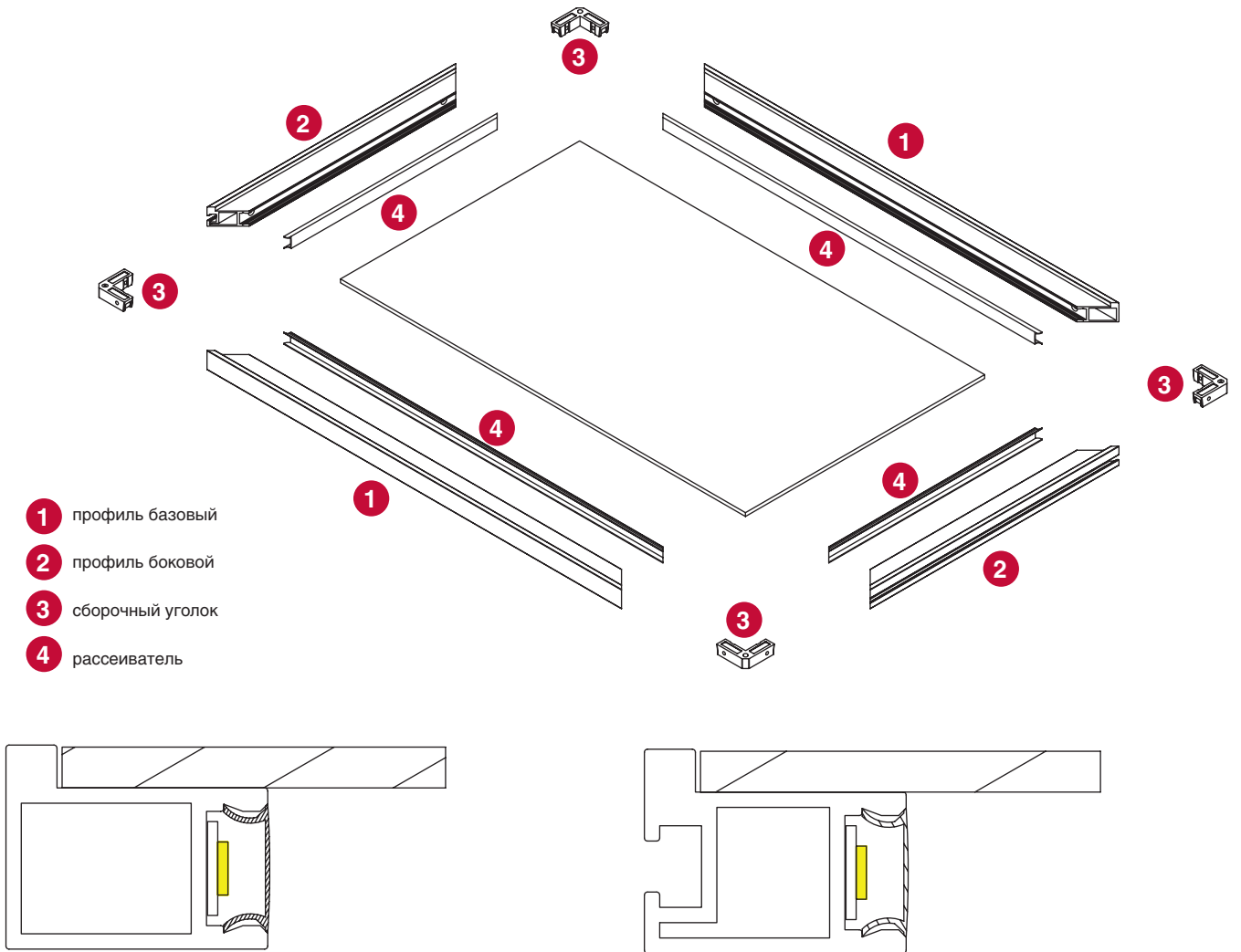


ПРОФИЛЬ БАЗОВЫЙ ДЛЯ ПОЛКИ СВЕТОВОЙ

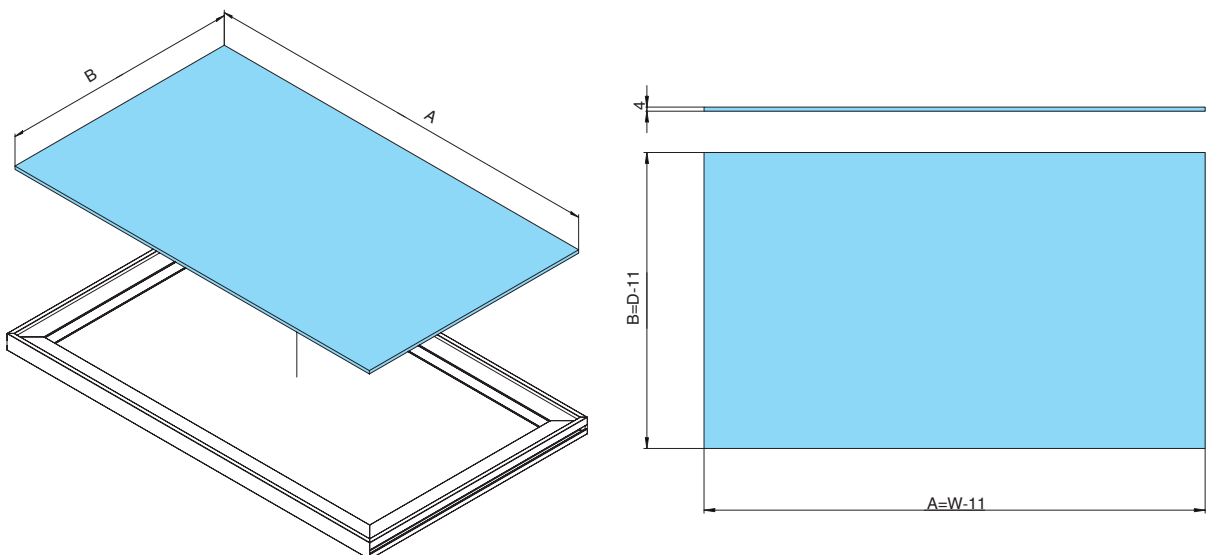


ПРОФИЛЬ БОКОВОЙ ДЛЯ ПОЛКИ СВЕТОВОЙ



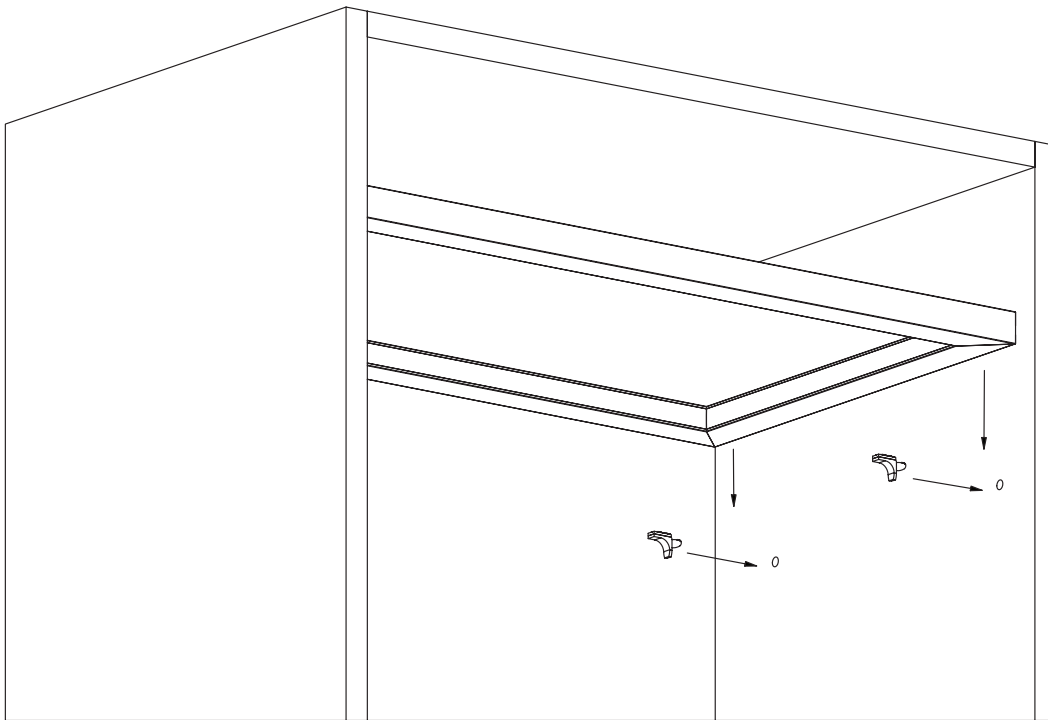


РАСЧЕТ РАЗМЕРОВ СТЕКЛЯННОЙ ПОЛКИ



## ВАРИАНТ 1

## УСТАНОВКА НА ПОЛКОДЕРЖАТЕЛИ.

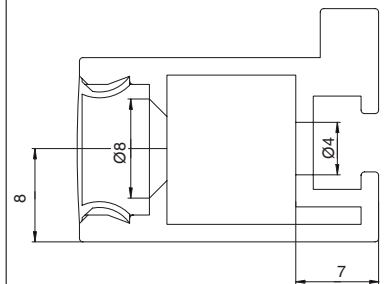
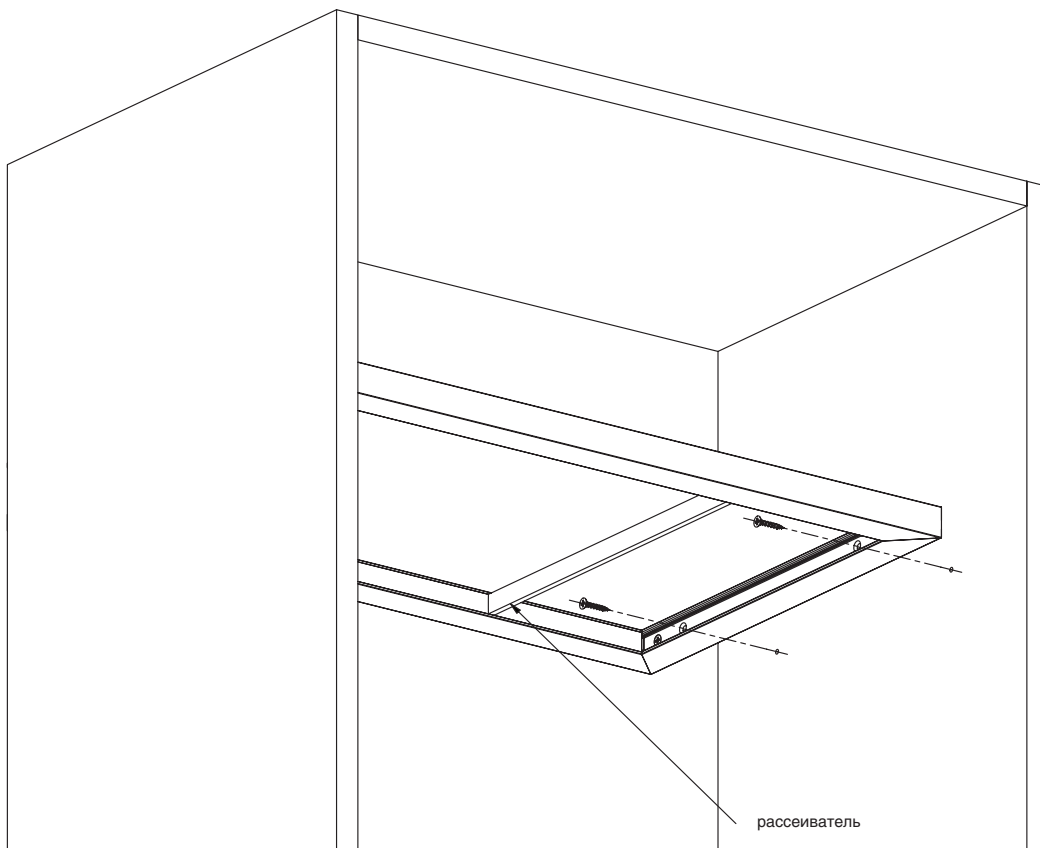


Весь ассортимент полкодержателей для полки LIGHT Вы можете посмотреть на нашем сайте в разделе [«Полкодержатели»](#).



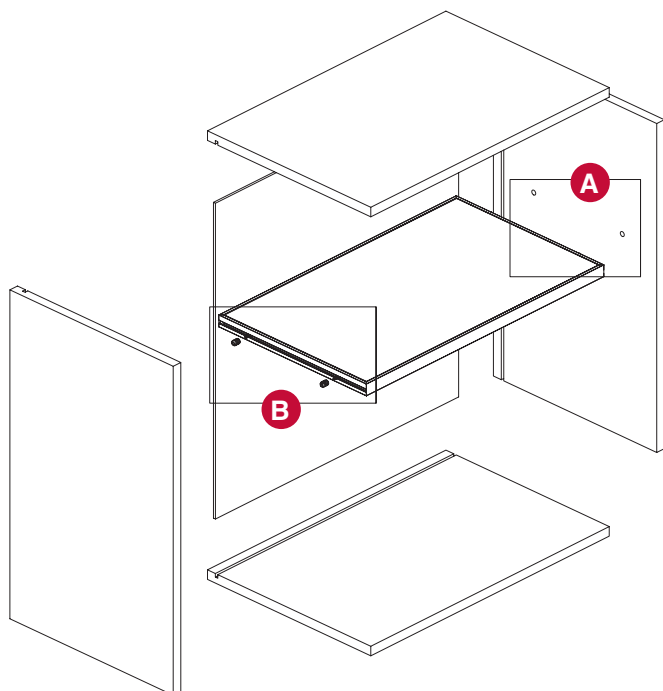
## ВАРИАНТ 2

## КРЕПЛЕНИЕ НА ШУРУПАХ



**ВАРИАНТ 3**

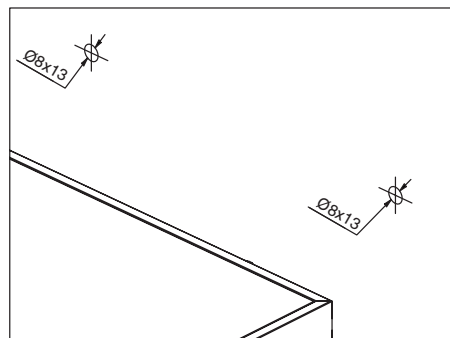
КРЕПЛЕНИЕ НА БУСОЛАХ  
ДАЭННЫЙ ВАРИАНТ УСТАНОВКИ ПОЛКИ ПРОИЗВОДИТЬСЯ НА ЭТАПЕ СБОРКИ КАРКАСА



арт. 8441  
бусола M4, d.8, H.11,  
отделка нейтральная (за 100 штук)

арт. DIN933-M4x10  
болт M4x10,  
отделка цинк

**A** Просверлите отверстия в боковине каркаса



- B**
1. Установите болты в пазы бокового профиля (данная операция производится на этапе сборки полки)
  2. Накрутите бусолы на болты и зафиксируйте в необходимом положении

